

## МАТРИЧНЫЕ ПРЕОБРАЗОВАТЕЛИ ЧАСТОТЫ В СУДОВЫХ ДИЗЕЛЬ-ГЕНЕРАТОРНЫХ УСТАНОВКАХ ПЕРЕМЕННОЙ ЧАСТОТЫ ВРАЩЕНИЯ

*Рожков С.А.*

*Херсонская государственная морская академия*

*В статье выполнен анализ работы дизель-генераторных установок переменной частоты вращения мощностью до 1000 кВт. Показано принципиальную возможность получения экономии топлива в судовых пропульсивных комплексах до 40–50 % при различных режимах работы установки, при использовании матричного преобразователя энергии. Выполнен анализ повышения эффективности автономной системы электрической энергии как объекта с переменной структурой, где динамика работы системы управления существенно зависит от параметров нагрузки и от свойств элементов коммутации. Показано, что для анализа быстротекающих процессов в матричном коммутаторе следует учитывать неидеальность коммутационных элементов.*

**Ключевые слова:** частотный преобразователь, коммутирующий элемент, пропульсивный комплекс, оптимальность, переменная частота вращения

**Введение.** Современный этап развития транспортных систем характеризуется тем, что основными критериями их совершенства стали служить не скорость и грузоподъемность, а энергетическая (топливная) эффективность и надежность. Повышение энергетической эффективности различных судовых энергетических установок, в том числе и судовых электроэнергетических систем (СЭЭС), осуществляется разными методами, например, более широким применением валогенераторных установок (ВГУ) и утилизационных турбогенераторов (УТГ) с использованием полупроводниковых преобразователей нового поколения.

**Актуальность исследований.** Судовая СЭС, как правило, строится на базе дизель-генераторных установок (ДГУ) постоянной частоты вращения, при этом тяговые (гребные) электродвигатели могут питаться вместе с другими потребителями от единой электростанции (ЕЭС) автономного объекта. Повышение экономичности такого типа электростанции возможно за счет применения ДГУ переменной частоты вращения, а экономия топлива достигается за счет задания для каждого значения мощности нагрузки оптимальной частоты вращения вала ДВС, соответствующей наименьшему удельному расходу топлива [1–4, 7]. В данной области исследований известны работы фирм Fubag, Honda, Hyundai, Kupor, ABB, Wärtsilä и др., однако это относительно новое научно-техническое направление исследований для энергетики еще недостаточно изучено в области синтеза систем регулирования каналов электродвижения, динамических режимов работы, разработке математической модели ЕЭС с системой электродвижения на базе ДГУ переменной частоты вращения.

**Целью исследования** является анализ и разработка системы управления матричным преобразователем для электростанции автономного объекта на базе ДГУ переменной частоты вращения.

**Результаты исследований.** В качестве основных источников электроэнергии на современных судах в большинстве случаев используются дизель-генераторы (ДГ), количество которых в зависимости от типа судна обычно составляет от 2-х до 6-ти. Для получения переменного тока постоянной частоты ДГ работают при постоянной частоте вращения независимо от нагрузки, что практически не позволяет выбрать оптимальный режим их работы в течение основного ходового режима судна.

Относительная мощность судовых электроэнергетических систем (СЭЭС) составляет от 15 % (балкеры) до 70 % (пассажирские суда) от мощности главной энергетической установки [1–4], а следовательно, повышение эффективности и надежности СЭУ невозможно без совершенствования СЭЭС.

Одним из направлений повышения эффективности ДГ является совершенствование систем управления при эксплуатации установок переменной частоты вращения. В этом случае повышение экономической эффективности достигается заданием для каждого значения мощности активной нагрузки оптимальной частоты вращения двигателя внутреннего сгорания (ДВС), соответствующей номинальному удельному расходу топлива [4]. В таких системах электроэнергию переменного тока постоянной частоты получают с помощью преобразователей частоты – полупроводниковых или электромеханических.

В обычном ДВС с переменной скоростью удельный расход топлива изменяется в зависимости от скорости двигателя (рис. 1, 2). Такой режим работы характерен для небольших судов, на которых используют винт с фиксированным шагом. Для определенной скорости движения судна существует точка оптимального расхода топлива, которая в данном часто не достигается, т.к. относится только к одной фиксированной скорости судна.

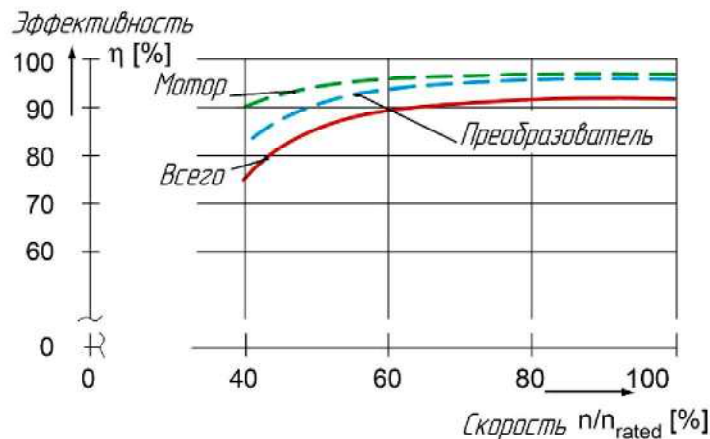


Рисунок 1 – Изменение эффективности (КПД) преобразователя частоты при управлении двигателем во всем диапазоне скоростей

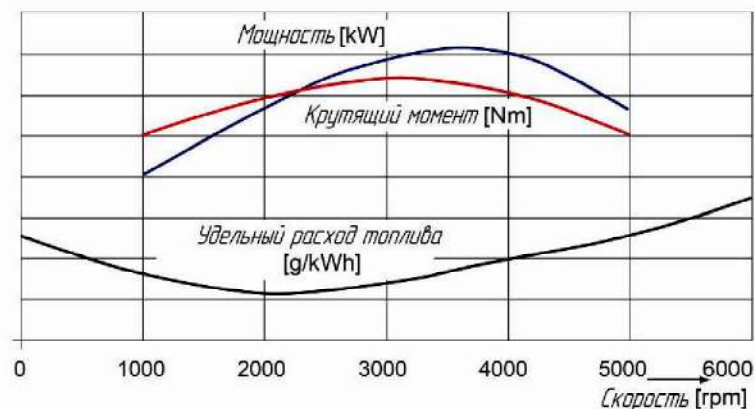


Рисунок 2 – Зависимость расход топлива от скорости судна

Современные системы управления пропульсивными комплексами достигают лучших показателей эффективности при использовании преобразователя частоты и электродвигателя, а следовательно, основой электростанции современного судна является ДВС, который может работать в точке оптимального расхода топлива.

Преимуществами такой системы при обслуживании энергетической системы судна являются общее снижение затрат на обслуживание, в том числе и на высокоскоростные ДВС, которые имеют более низкую стоимость. Экономические преимущества эксплуатации дизель-электрических силовых установок следующие:

- оптимальное потребление дизельного топлива для выработки электроэнергии;

- оптимальная работа по скорости вращения и диапазонам нагрузок улучшает качество сгорания топлива;
- высокий КПД во всем диапазоне скоростей;
- снижение расходов на техническое обслуживание за счет увеличения интервалов обслуживания, определяемых оптимальным временем работы ДВС;
- улучшение условий планирования технического обслуживания
- минимальное время простоя для технического обслуживания и ремонта;
- гибкое использование нескольких генераторов на судне.

Эксплуатационная надежность:

- значительное сокращение движущихся механических частей;
- повышение показателей среднего времени наработки на отказ (MTBF, Mean time between failure) за счет использования дизель-электрической системы с винтом фиксированного шага (ВФШ), вместо обычной системы с винтом регулируемого шага (ВРШ).

Модульная конструкция силовой установки дизель-электрической обеспечивает гибкость при размещении бортовых блоков:

- отсутствие длинных карданных валов;
- более практичное расположение дизельных двигателей;
- снижение требований при эксплуатации площадей судна;
- гибкость в выборе скорости дизельного двигателя.

Структурная схема системы ДГ переменной частоты вращения с полупроводниковым преобразователем частоты представлена на рис. 3.

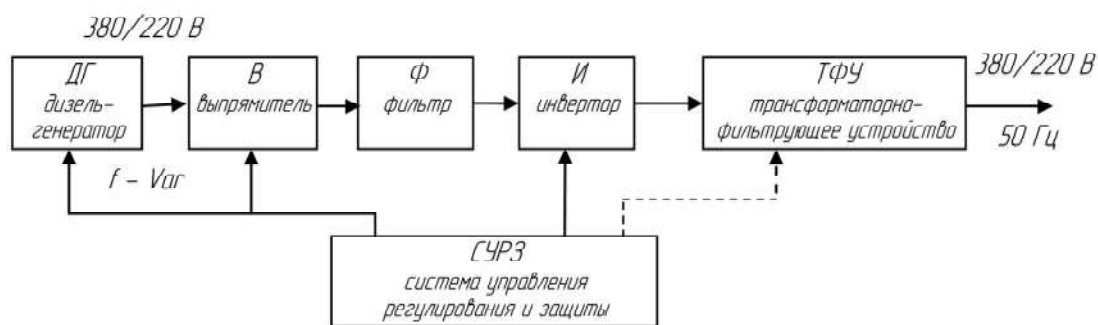


Рисунок 3 – Система ДГ переменной частоты вращения с преобразователем частоты

В состав системы входит: ДГ – дизель-генератор переменного тока переменной частоты со стабилизированным напряжением; В – выпрямитель (нерегулируемый или управляемый); Ф – фильтр; И – инвертор; ТФУ – трансформаторно-фильтрующее устройство; СУРЗ – система управления регулирования и защиты.

Использование полупроводниковых преобразователей электроэнергии [3, 6-8], выполненных на основе силовых полевых транзисторов (MOSFET), биполярных транзисторов с изолированным затвором (IGBT), запираемых тиристоров с полевым управлением (МСТ) позволяет значительно повысить показатели автономных электроэнергетических систем, в том числе и систем с первичными источниками переменного тока переменной частоты.

К системам с прямой передачей энергии [5, 8, 9] относятся матричные структуры, которые обеспечивают преобразование параметров источника переменного тока (амплитуды и частоты) в напряжение без накопления энергии в промежуточной элементе или системе. Такие матричные преобразователи частоты содержат статические ключи, соединяющие входные и выходные выводы, а управление ключами осуществляется таким образом, чтобы обеспечить формирование кривой выходного напряжения с заданной основной гармоникой из отрезков кривой входного напряжения. Преобразователи частоты без цепей постоянного тока имеют ряд положительных качеств, обуславливающих целесообразность их широкого применения:

- питание преобразователя осуществляется непосредственно от сети без промежуточного выпрямления, что в ряде случаев позволяет строить схемы с меньшим числом вентиляй;
- отсутствия крупногабаритных деталей (конденсаторов), занимающих от 30 до 50 % объема инвертора, позволяет разрабатывать малогабаритные и высоконадежные преобразователи;
- преобразователь позволяет осуществлять двусторонний обмен мощностью между источником питания (сетью) и потребителем (нагрузкой).

На рис. 4 показана типовая схема трехфазного преобразователя частоты.

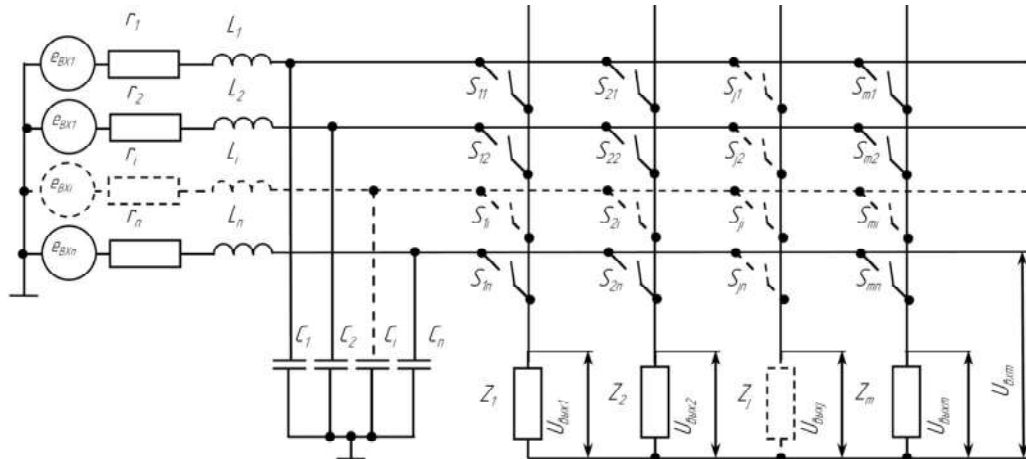


Рисунок 4 – Схема трехфазного преобразователя частоты

При моделировании систем с полупроводниковыми преобразователями [5–9] обычно используют точные линейные импульсные модели преобразователей ключей (рис. 5), которые представляют собой однонаправленные звенья, которые замыкаются на время  $\tau$



Рисунок 5 – Импульсная нелинейная модель ключа

Передаточную функцию по напряжению линейной части ключа можно показать в виде  $W_k(s) = \frac{k}{T_c \cdot s + 1}$ , где коэффициент передачи  $k < 1$  определяется падением напряжения на активном сопротивлении ключа, а постоянная времени  $T_c$  – временем срабатывания ключа, т.е. скоростью протекания переходных процессов при коммутации. Если период квантования  $T_0$  значительно меньше периода входного напряжения, можно считать, что в течение интервала  $\tau$  входное напряжение не меняется [8, 10], что дает возможность перейти к импульсной модели ключа (рис. 6).

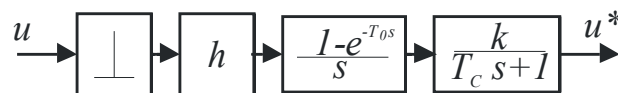


Рисунок 6 – Импульсная модель ключа преобразователя

Входное напряжение поступает на импульсный элемент, преобразующий ее, и далее умножается на относительное время замыкания  $h = \frac{\tau}{T_0}$ , где  $T_0$  – период квантования, а фиксатор осуществляет преобразование сложившихся импульсов

в последовательность прямоугольных импульсов. При малых пульсациях тока и напряжения возможно использование приближенных усредненных моделей [8–11].

На рис. 7 показана обобщенная модель ключа матричного преобразователя, которая получена из линейной импульсной модели (рис. 5) путем замены ключа аperiodическим звеном с коэффициентом передачи, равным относительной продолжительности замкнутого состояния ключа  $h$  и постоянной времени  $T_C$ , которая определяется временем срабатывания ключа. В этой модели напряжения заменяются средними значениями  $\bar{u}$  и  $\bar{u}^*$  за период коммутации  $T_0$ .

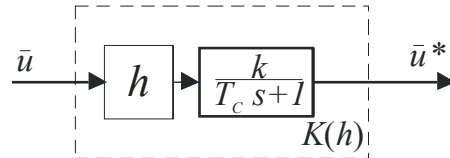


Рисунок 7 – Обобщенная модель ключа матричного преобразователя

На рис. 8 показана структурная схема матричного преобразователя частоты, используемой для построения математической модели обобщенного матричного преобразователя автономной энергетической системы в пространстве состояний [5].

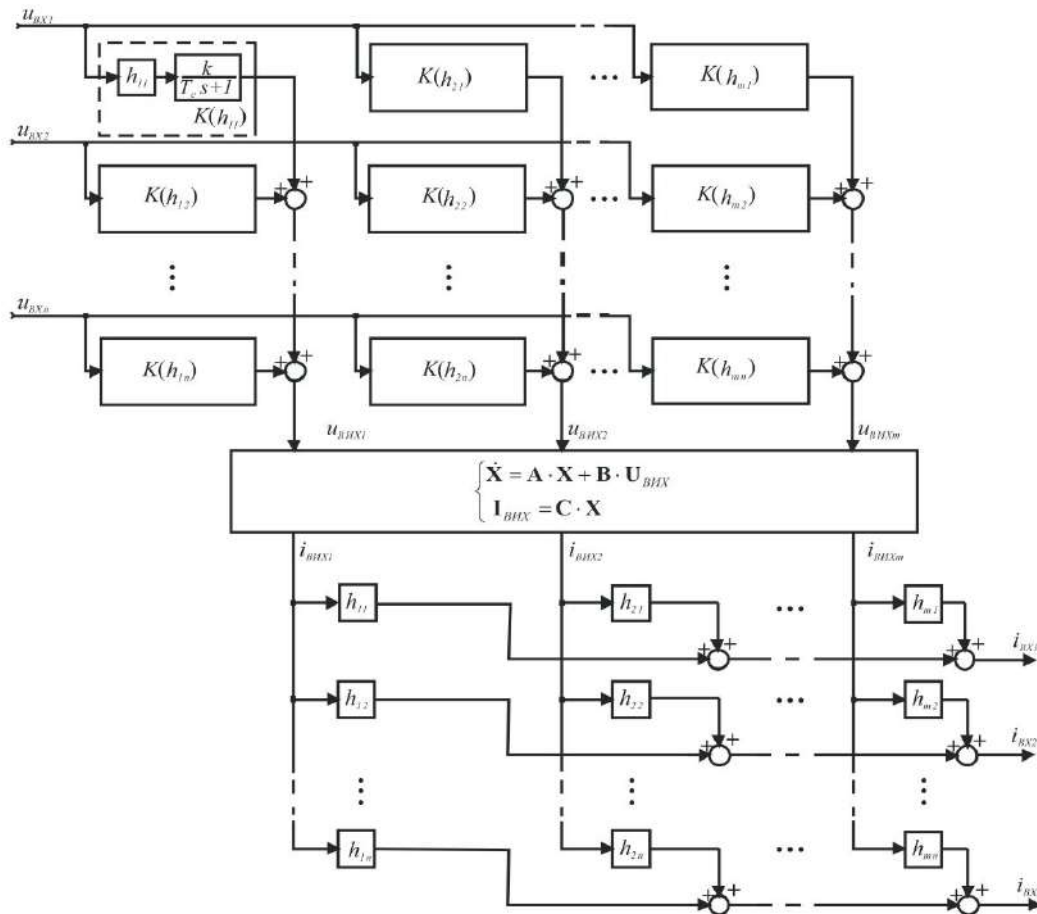


Рисунок 8 – Структурная схема матричного преобразователя частоты

Входное напряжение поступает на ключи  $K(h_{ij})$ , где индексы  $i = \overline{1, n}, j = \overline{1, m}$  определяют расположение ключа относительно входных и выходных фаз преобразователя. Напряжения, сформированные ключами, суммируются и поступают на входы нагрузки.

Входами нагрзуки являються виходные напруги преобразователя, а виходами – виходные токи. Для определения входного тока преобразователя ток нагрзуки, умноженный на соответствующие значения  $h_{ij}$ , суммируется по всем выходным фазам.

В соответствии с представленной моделью (рис. 8), при условии идентичности параметров ключей  $K(h_{ij})$  преобразователя, напруги  $u_{ij}(t)$  на виходах могут быть описаны дифференциальными уравнениями:

$$\frac{du_{ij}(t)}{dt} = -\frac{1}{T_C} \cdot u_{ij}(t) + \frac{h_{ij} \cdot k}{T_C} \cdot u_{BXi}(t), \quad i = \overline{1, n}, j = \overline{1, m}. \quad (1)$$

Если отсутствует взаимное влияние между ключами, то виходные напруги матричного преобразователя можно определить как:

$$u_{BIXj}(t) = \sum_{i=1}^n u_{ij}(t), \quad j = \overline{1, m}. \quad (2)$$

Введем вектор состояний:

$$\mathbf{X}_{\Pi}(t) = \mathbf{U}_{BIX}(t) = \left( u_{BIX1}(t) \quad \dots \quad u_{BIXm}(t) \right)^T.$$

Учитывая выражения (1) и (2), уравнение состояний матричного преобразователя частоты будут иметь вид:

$$\begin{cases} \frac{d\mathbf{X}_{\Pi}(t)}{dt} = \mathbf{A}_{\Pi} \cdot \mathbf{X}_{\Pi}(t) + \mathbf{B}_{\Pi} \cdot \mathbf{U}_{BX}(t), \\ \mathbf{U}_{BIX}(t) = \mathbf{C}_{\Pi} \cdot \mathbf{X}_{\Pi}(t), \end{cases} \quad (3)$$

где  $\mathbf{U}_{BX}(t) = \left( u_{BX1}(t) \quad \dots \quad u_{BXn}(t) \right)^T$  – вектор входных напруг.

Матрицы уравнений состояния определяют как:

$$\mathbf{A}_{\Pi} = \{ a_{\Pi ij} \}_{m \times m}, \quad \mathbf{B}_{\Pi} = \{ b_{\Pi ij} \}_{m \times n}, \quad \mathbf{C}_{\Pi} = \mathbf{I}_m,$$

$$\text{где } a_{\Pi ij} = \begin{cases} -\frac{1}{T_C}, & i = j \\ 0, & i \neq j \end{cases}, \quad b_{\Pi ij} = \frac{h_{ij} \cdot k}{T_C}.$$

Силовые ключи имеют коэффициент передачи близок к 1 и время срабатывания  $T_C$  до 1 мс. Если постоянная времени нагрзуки значительно превышает время срабатывания, то передаточная функция ключа будет  $W_K(s) \approx 1$ . Тогда выражение (3) может быть значительно упрощено и приведено к виду установившегося отклонения напруги в процентах от номинальной  $\delta U_V = \frac{U_V - U_{НОМ}}{U_{НОМ}} \cdot 100\%$ , где  $U_V$  – установившееся

действующее значение напруги, В;  $U_{НОМ}$  – номинальное значение напруги, В.

В системах с дизель-генераторами переменной частоты вращения частота вращения дизеля и, соответственно, генератора, может изменяться в диапазоне частот вращения дизеля от минимально устойчивой частоты вращения до максимальной. При этом мощность дизеля и его потребление топлива зависят как от момента нагрзуки на валу дизеля, так и от его частоты вращения. На рис. 9. представлены характеристики дизеля с величинами оптимальных мощностей при различных частотах вращения (I) и удельными расходами топлива фирмы S.E.M.T. (фр. Societe d'Etudes de Machines Thermiques – «компания по исследованию тепловых машин») – Pielstick PC4.2B типа PC4 – 480

Как видно из приведенных характеристик, каждой частоте вращения и развиваемой мощности соответствует оптимальный удельный расход топлива. Следовательно, при

работе ДГ с переменной частотой вращения можно получить оптимальный расход топлива при заданных мощностях на выходе. Для этого необходимо согласование характеристик дизеля с предельными электромагнитными характеристиками генератора. Под предельными электромагнитными характеристиками генератора понимают зависимость его мощности от частоты вращения при постоянном по величине напряжении.

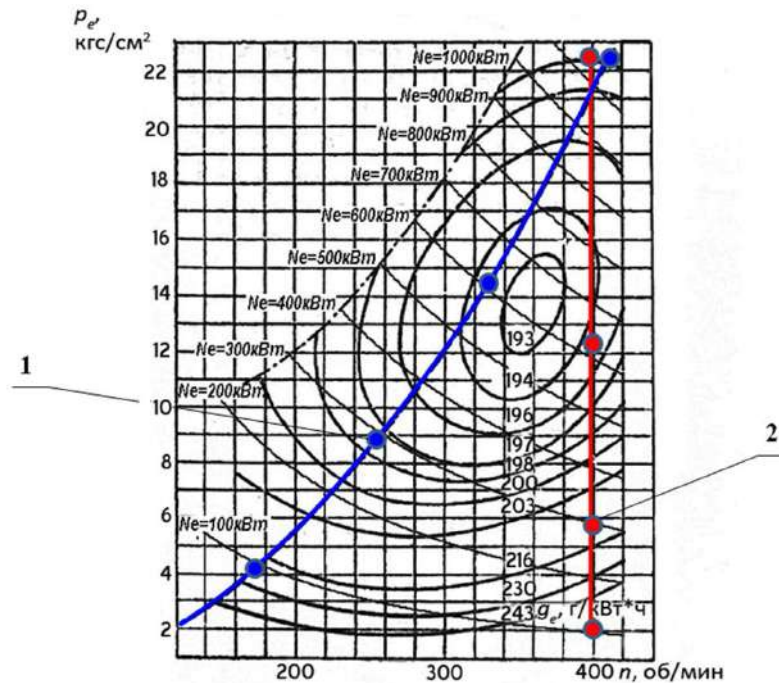


Рисунок 9 – Многопараметровая (универсальная) характеристика среднеоборотного дизеля (СОД) фирмы S.E.M.T. Pielstick PC4.2B типа PC4 – 480:

$N_e$  – мощность дизеля кВт,  $n$  – обороты дизеля об/мин,  $g_e$  – удельный расход топлива, г/кВтч,  $p_e$  – среднее эффективное давление на поршень – кгс/см<sup>2</sup>; кривая 1 – характеристика оптимального регулирования частоты ДВС, кривая 2 – характеристика работы ДВС с постоянной частотой коленчатого вала (неоптимальная)

Для синхронных генераторов в данном режиме необходимо рассматривать две характеристики предельной электромагнитной мощности. Первое – зависимость мощности генератора от частоты вращения при постоянном по величине напряжении и активной нагрузке ( $\cos \varphi=1$ ); второе – зависимость мощности генератора от частоты вращения при активной – индуктивной нагрузке при заданном коэффициенте мощности.

Для синхронных генераторов с независимым возбуждением данные характеристики снимаются при постоянном по величине токе возбуждения. Пример таких характеристик представлен на рис. 10.

В таком дизель-генераторе система управления и регулирования должна обеспечивать стабилизацию напряжения генератора на всем диапазоне изменения частоты вращения дизеля, а также регулирование момента и мощности дизеля в зависимости от активной мощности генератора. Так как в электромеханических системах длительность электрических переходных процессов обычно на порядок ниже длительности механических процессов [13–15], то системы регулирования напряжения генератора и мощности дизеля можно рассматривать отдельно. При этом, систему регулирования напряжения СГ целесообразно выполнить по принципу отклонения, а систему регулирования дизеля – комбинированной, с регулированием по активной мощности генератора и частоте вращения дизеля.

В качестве генератора в данных системах используется современные бесщеточные генераторы с подвозбудителями и транзисторными регуляторами напряжения. Принципиальная электрическая схема генератора представлена на рис. 11.



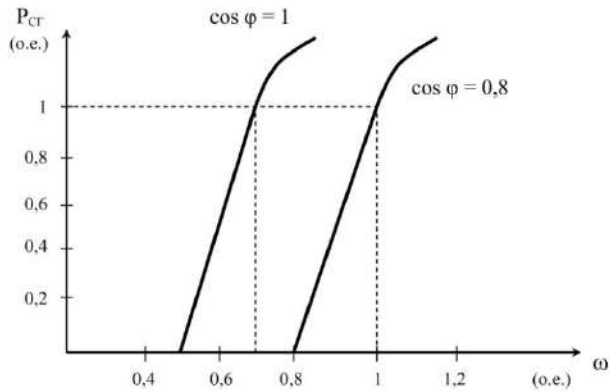


Рисунок 10 – Характеристики предельной электромагнитной мощности СГ

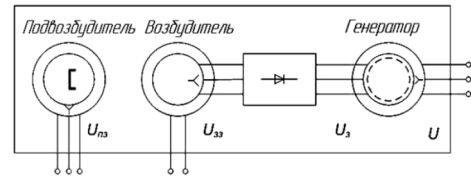


Рисунок 11 – Электрическая схема генератора

Уравнения динамики каждой из этих машин могут быть получены с учетом особенностей их работы. К особенностям, которые необходимо учитывать при составлении и выведении уравнений динамики бесщеточного генератора, относятся:

- нагрузка подвозбудителя (регулятор напряжения и обмотка возбуждения возбудителя) и возбудителя (обмотка возбуждения генератора, которая получает питание через вращающийся выпрямитель;
- магнитный поток возбуждения подвозбудителя постоянный;
- сопротивление цепи обмотки возбуждения генератора постоянное.

С учетом изложенного, уравнения динамики бесщеточного синхронного генератора имеют вид:

а) уравнение основного генератора: 
$$u = \frac{k_3}{T_3 \cdot p + 1} u_3 + \gamma v + \alpha_1 \chi + \alpha_2 \rho;$$

б) уравнение возбудителя: 
$$u_3 = \frac{k_{33}}{T_{33} \cdot p + 1} \cdot (u_{n3} + I_{33} \cdot \rho_{33}) \cdot \gamma_3 v;$$

в) уравнение подвозбудителя: 
$$u_{n3} = \gamma_{n3} \cdot v + \alpha_{n3} \cdot \rho_{33},$$

где  $u$  – отклонение напряжения на клеммах генератора;  $u_3$  – напряжение на входе возбудителя (напряжение возбуждения основного генератора);  $u_{n3}$  – напряжение на клеммах подвозбудителя;  $v$  – приращение угловой скорости;  $\chi, \rho$  – приращения реактивного и активного сопротивлений нагрузки генератора;  $\rho_{33}$  – изменение величины сопротивления цепи возбуждения возбудителя, обусловленное действием регулятора напряжения РН;  $k_3 = \frac{\partial U}{\partial U_3}$  – коэффициент, характеризующий чувствительность

генератора к изменению напряжения возбуждения;  $T_3 = \frac{L_{30}}{R_3}$  – постоянная времени цепи

обмотки возбуждения генератора;  $\alpha_1, \alpha_2$  – коэффициенты, характеризующие зависимость напряжения генератора от изменения нагрузки;  $k_{33} = \frac{1}{R_{330}} \cdot \frac{\partial U_3}{\partial I_{33}}$  –

коэффициент, характеризующий чувствительность возбудителя к изменению его тока возбуждения;  $T_{33} = \frac{L_{330}}{R_{33}}$  – постоянная времени обмотки возбуждения возбудителя;

$\gamma = \frac{\partial U}{\partial \omega}$ ;  $\gamma_3 = \frac{\partial U_3}{\partial \omega}$ ;  $\gamma_{n3} = \frac{\partial U_{n3}}{\partial \omega}$  – коэффициенты, учитывающие нестабильность частоты вращения генератора.



Приведенная система уравнений является упрощенной моделью бесщеточного синхронного генератора как объекта регулирования напряжения.

Уравнение транзисторного регулятора напряжения можно представить в виде  $u_B = -k_D u$ , где  $k_D$  – коэффициент усиления регулятора.

Приведенным уравнениям соответствует структурная схема, представленная на рис. 12.

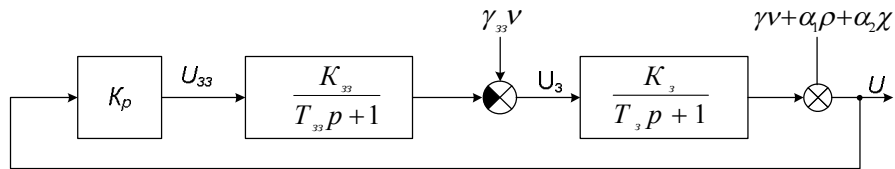


Рисунок 12 – Структурная схема системы регулирования напряжения генератора переменного тока

Передаточная функция данной системы регулирования по управлению имеет вид:

$$W_u(p) = \frac{W(p)}{1+W(p)} = \frac{k_p k_{33} k_3}{T_{33} T_3 p^2 + (T_{33} + T_3) p + 1 + k_p k_{33} k_3}$$

Анализ системы регулирования напряжения генератора переменного тока показывает, что система регулирования напряжения устойчива при различных режимах работы генератора.

**Выводы.** Автономные системы электрической энергии целесообразно рассматривать как объекты с переменной структурой, динамика работы которых существенно зависит как от параметров нагрузки, так и от свойств самых ключей. Возможность учета неидеальности коммутационных элементов позволяет анализировать быстропротекающие процессы в матричном коммутаторе с учетом неидеальности коммутирующих элементов.

Для расчета медленных процессов в преобразователе можно использовать упрощенную усредненную модель, в которой напряжение на выходе и ток на входе определяются как суммы произведений соответствующих возбуждающих и коммутационных функций.

Предварительные исследования дизель-генераторов переменной частоты вращения мощностью порядка 1000 кВт показывают возможность получения экономии топлива в судовых пропульсивных комплексах до 40–50 % при различных режимах работы установки.

## СПИСОК ИСПОЛЬЗОВАННОЙ ЛИТЕРАТУРЫ

1. Григорьев А.В., Современные и перспективные судовые валогенераторные установки / А. В. Григорьев, В. А. Петухов. – ГМА им. адм. С.О. Макарова, 2009. – 176 с.
2. Бабаев А. М. Автоматизированные судовые электроприводы : учебник для вузов / А. М. Бабаев. – М. : Транспорт, 1986. – 448 с.
3. Соколовский Г. Г. Электроприводы переменного тока с частотным регулированием / Г. Г. Соколовский. – М. : Академия, 2006. – 272 с.
4. Пахомов Ю. А. Судовые энергетические установки с двигателями внутреннего сгорания. – М. : ТрансЛит, 2007. – 528 с.
5. Лебеденко Ю. О. Оптимальне управління безпосереднім перетворювачем частоти за критерієм мінімізації негативного впливу на живильну мережу / Ю. О. Лебеденко // Автоматика. Автоматизація. Електротехнічні комплекси та системи. – 2007. – № 1. – С. 132-135.

6. Дарьенков А. Б. Имитационная модель электропривода на базе матричного преобразователя частоты / А. Б. Дарьенков, И. В. Воротынцев, И. А. Варыгин // Труды Нижегородского государственного технического университета им. Р. Е. Алексеева). – 2014. – № 5 (107). – С. 59-64.
7. Хватов О. С. Электростанции автономных объектов на базе дизель-генераторных установок переменной частоты вращения / О. С. Хватов, А. Б. Дарьенков, И. С. Самоявчев, В. В. Соколов // Труды Нижегородского государственного технического университета им. Р. Е. Алексеева). – 2015. – № 2 (109). – С. 217-225.
8. Бойко Н. П. Системы автоматического управления на базе микро-ЭВМ / Н. П. Бойко, В. К. Стеклов – К. : Техніка, 1989. – 181 с.
9. Зиновьев Г. С. Основы преобразовательной техники. Ч.1. Системы управления вентиляемыми преобразователями / Г. С. Зиновьев – Новосибирск : НЭТИ, 1971. – 102 с.
10. Джюджи Л. Силовые полупроводниковые преобразователи частоты: Теория, характеристики, применение: пер. с англ. / Л. Джюджи, Б. Пели – М. : Энергоатомиздат, 1983. – 400 с.
11. Тонкаль В. Е. Оптимальный синтез автономных инверторов с амплитудно-импульсной модуляцией / В. Е. Тонкаль, Э. Н. Гречко, Ю. Е. Кулешов. – К. : Наук. думка, 1987. – 220 с.
12. Тонкаль В. Е. Вентильные преобразователи переменной структуры / [В. Е. Тонкаль, В. С. Руденко, В. Я. Жуйков и др.] – К. : Наук. думка, 1989. – 336 с.
13. Дьяконов В. П. MATLAB. Анализ, идентификация и моделирование систем : специальный справочник / В. П. Дьяконов, В. В. Круглов. – С.-Пб. : Питер, 2001. – 448 с.
14. Дорф Р. Современные системы управления / Р. Дорф, Р. Бишоп; пер. с англ. Б. И. Копылова. – М. : Лаборатория базовых знаний, 2002. – 832 с.
15. Damir Radan. Integrated Control of Marine Electrical Power Systems // Thesis for the degree of philosophiae doctor. Department of Marine Technology Norwegian University of Science and Technology, 2008. – 231 pp.

## REFERENCES

1. Grigorjev A.V., Petukhov V.A. (2009). Sovremennihe i perspektivnihe sudovihe valogeneratornihe ustanovki. – GMA im. adm. S.O. Makarova, 176.
2. Babaev A.M. (1986). Avtomatizirovannihe sudovihe elektroprivodih: Uchebnik dlya vuzov. Moskva: Transport, 448.
3. Sokolovskiy G.G. (2006) Ehlektrivodih peremennogo toka s chastotnihm regulirovaniem. Moskva.: Akademiya, 272.
4. Pakhomov Yu.A. (2007). Sudovihe ehnergeticheskie ustanovki s dvigatelyami vnutrennego sgoraniya. Moskva: TransLit, 528.
5. Lebedenko Yu.O. (2007) Optimaljne upravlinnya bezposerednim peretvoryuvachem chastoti za kriteriem minimizacii negativnogo vplivu na zhiviljnu merezhu // Avtomatika. Avtomatizaciya. Elektrotekhnichni kompleksi ta sistemi, 1, 132 – 135.
6. Darjenkov A.B. (2014). Imitacionnaya modelj ehlektrivoda na baze matrichnogo preobrazovatelya chastotih // Trudih Nizhegorodskogo gosudarstvennogo tekhnicheskogo universiteta im. R.E. Alekseeva), 5(107), 59 – 64.
7. Khvatov O. S., Darjenkov A.B., Samoyavchev I.S., Sokolov V.V. (2015). Ehlektrivodih avtonomnihkh objhektov na baze dizelj-generatornihkh ustanovok peremennoy chastotih vratheniya // Trudih Nizhegorodskogo gosudarstvennogo tekhnicheskogo universiteta im. R.E. Alekseeva), 2(109), 217 – 225.
8. Boyjko N.P., Steklov V.K. (1989) Sistemih avtomaticheskogo upravleniya na baze mikro-EhVM / Kiev.: Tekhnika.
9. Zinovjev G.S. (1971). Osnovih preobrazovateljnoy tekhniki. Ch.1. Sistemih upravleniya ventiljnihmi preobrazovatelyami / Zinovjev G.S. –NEhTI. Novosibirsk, 102.

10. Dzhyudzhi L., Peli B. (1983) Silovihe poluprovodnikovihе preobrazovateli chastotih: Teoriya, kharakteristiki, primeneniye. – Moskva.: Ehnergoatomizdat,. – 400 s.
11. Tonkalj V.E., Grechko Eh.N., Kuleshov Yu.E. (1987). Optimaljnihiyj sintez avtonomnikh inverterov s amplitudno-impuljsnoyj modulyacieyj. Kiev: Naukova dumka, 220.
12. V.E. Tonkalj, V.S. Rudenko, V.Ya. Zhuyjkov i dr. (1989) Ventiljnihe preobrazovateli peremennoyj strukturih /– Kiev: Nauk. dumka, 336.
13. Djyakonov, V.P. Kruglov V.V. (2001). Djyakonov V.P. MATLAB. Analiz, identifikaciya i modelirovaniye sistem. Specialjnihiyj spravochnik. S.-Pb.: Piter, 448.
14. Dorf R., Bishop R. (2002). Sovremennihe sistemih upravleniya. Moskva.: Laboratoriya bazovihkh znaniyj, 832.
15. Damir Radan. Integrated Control of Marine Electrical Power Systems (2008). Thesis for the degree of philosophiae doctor. Department of Marine Technology Norwegian University of Science and Technology, 231.

**Рожков С.О. МАТРИЧНІ ПЕРЕТВОРЮВАЧІВ ЧАСТОТИ У СУДНОВИХ ДИЗЕЛЬ-ГЕНЕРАТОРНИХ УСТАНОВКАХ ІЗ ЗМІННОЮ ЧАСТОТОЮ ОБЕРТАННЯ**

*У статті виконано аналіз роботи дизель-генераторних установок змінної частоти обертання потужністю до 1000 кВт. Показано принципову можливість отримання економії палива в суднових пропульсивних комплексах до 40–50 % при різних режимах роботи установки, при використанні матричного перетворювача енергії. Виконано аналіз підвищення ефективності автономної системи електричної енергії як об'єкта зі змінною структурою, де динаміка роботи системи управління істотно залежить від параметрів навантаження та від властивостей елементів комутації. Показано, що для аналізу процесів, які швидко протікають, в матричному комутаторі слід враховувати неідеальність комутаційних елементів.*

*Ключові слова: частотний перетворювач, комутаційний елемент, пропульсивний комплекс, оптимальність, змінна частота обертання.*

**Rozhkov S.A. MATRIX FREQUENCY CONVERTERS IN THE VESSEL DIESEL GENERATOR SETS VARIABLE SPEED**

*This article gives an analysis of the operation of diesel generator sets of variable speed up to 1000 kW. The principal possibility of obtaining fuel economy in marine propulsion systems to 40 - 50% for different operation modes using a matrix converter of energy. The analysis of the system improve the efficiency of battery electric power as an object with variable structure, where the dynamics of the control system depends greatly on the parameters of the load and the properties of the switching elements. It is shown that for the analysis of fast processes in the matrix switch should take into account the nonideal switching elements.*

**Keywords:** inverter, a switching element, propulsion systems, optimal, variable speed.

© Рожков С. О.

Статтю прийнято  
до редакції 08.10.15